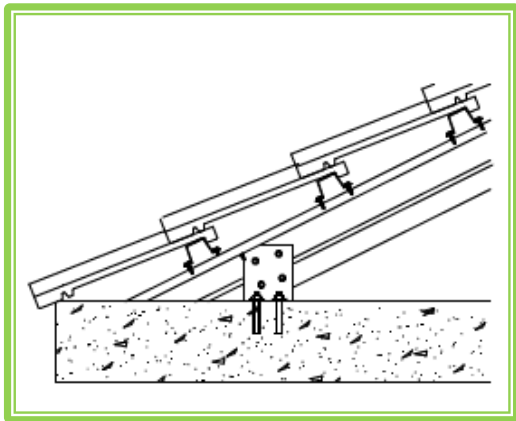


## חישוב שטח הגג

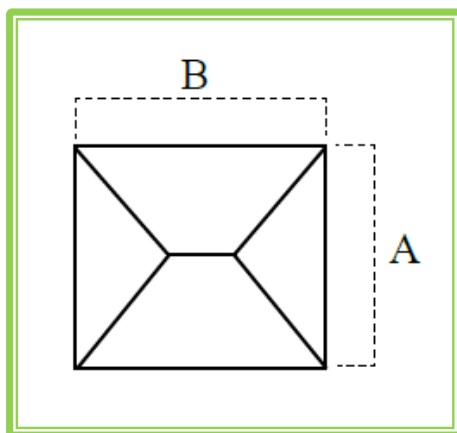


### פרט קצה קרניז בטון

שיפוע	מעלות
40%	21.8°
50%	26.5°
60%	31°

### חישוב שטח הגג

בכדי להזמין את כמות הרעפים הנדרשת יש לדעת מהו שטח הגג. להלן טבלת המרה של שטח הגג בהיטל אופקי לשטח גג משופע, כפונקציה של שיפוע הגג.



שיפוע	מעלות	X מכפיל
40%	21.8°	1.08 מ"מ
50%	26.5°	1.12 מ"מ
60%	31°	1.17 מ"מ

$$\text{שטח הגג} = A * B * X$$

## אורור

התקן מחייב את אורורו של חלל הגג באמצעות רעפי אורור או באמצעות חלונות נגדיים בגמלונים, וכן מפוחי יניקה המהווים תחליף לרעפי האורור. להלן אפשרויות האורור הקיימות:

- א. רעפי אורור – מאפשרים החלפת האוויר הכלוא בין הרעפים והבידוד
- ב. חלונות בגמלונים – מאפשרים החלפה זרימה של אוויר בחלל הגג הפנימי
- ג. מפוחים – מאפשרים החלפה זרימה של אוויר בחלל הגג הפנימי