

הוראות להתקנת PALDECK

אביזרים וכלים הדרושים להתקנה



ראוטר (אופציונאלי)



מברגה חשמלית עם קלאצ'



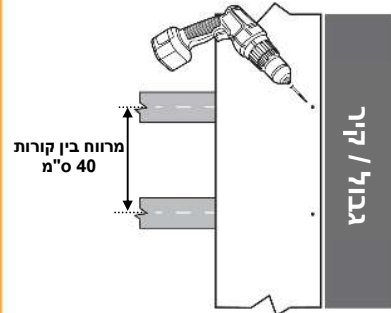
משקפי מגן

חשוב: קרא את ההוראות בעיון על מנת לוודא התקנה נכונה.

הזהרה: השתמש במשקפי מגן לאורך כל ההתקנה. היזהר בעבודה עם חלקים בעלי קצוות חדים.

1

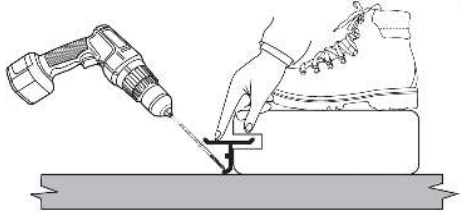
התקנת הלוח הראשון



על תשתית עם מרווח בין קורות של 40 ס"מ, הדק את הקצה החיצוני של הלוח הראשון לכל קורה. הקפד על מיקום הלוח בצורה ישרה ומאובטחת.

3

מיקום המחבר הראשון

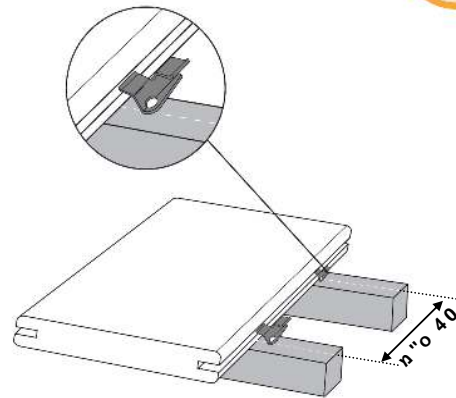


עמוד על הלוח, והדק את הבורג ב-45° דרך המחבר לתוך הקורה, תוך כדי הפעלת לחץ על המחבר. התקן מחבר ובורג אחד בכל קורת תמיכה.

ודא שגוף המחבר ניצב ללוח ושהבורג מצמיד אותו ללוח.

2

מיקום המחברים



הכנס את המחבר לתוך החריץ שבלוח. מקם אותו כך שמקום הבורג יהיה במרכז הקורה.

לוח PALDECK

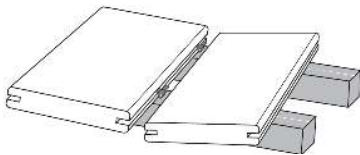
לוח PALDECK

נכון

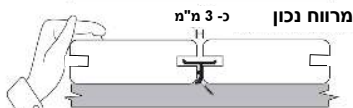
לא נכון

4

השלמת התקנת הלוח



א. הצמד את הלוח הבא ללשונית של המחבר. הטה מעט את החלק החיצוני של הלוח המותקן והחלק את הלוח על המחבר עד שיגיע לספייסר שבמחבר.



ב. בדוק שהמרווחים בין הלוחות זהים. הפעל לחץ כדי לוודא שהלוח ממוקם בצורה ראויה.

חזור על סעיפים 2-4 עד לסיום הרכבת הדק.